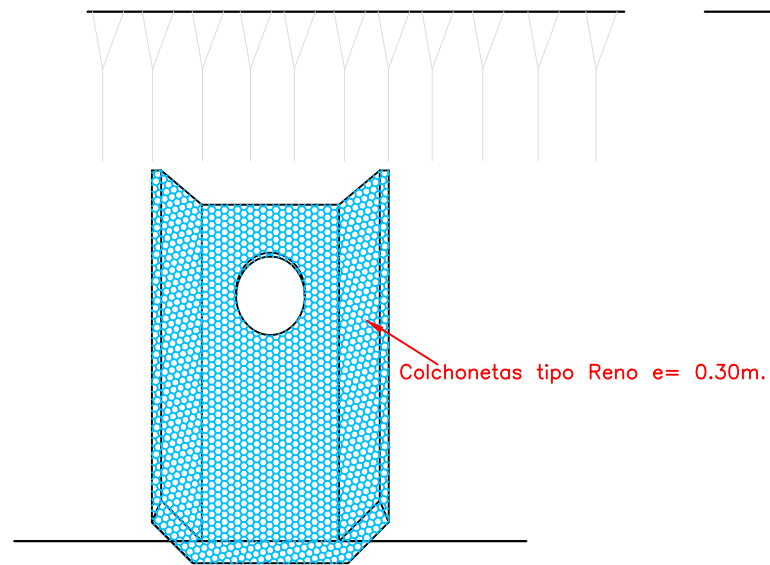
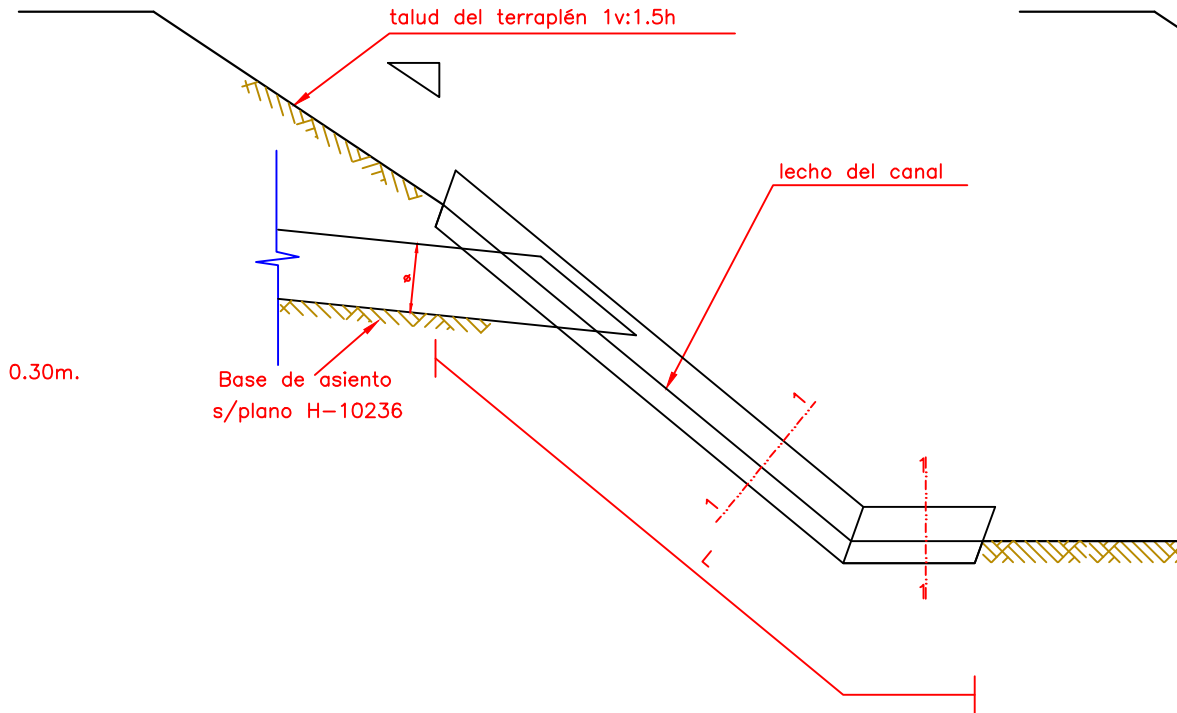


VISTA

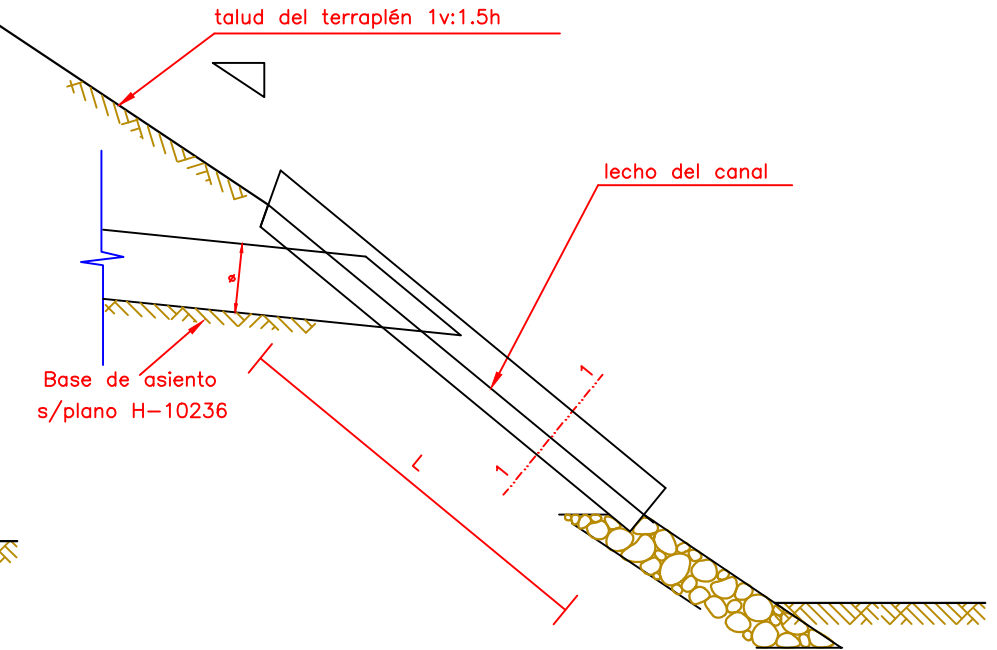


CORTE LONGITUDINAL

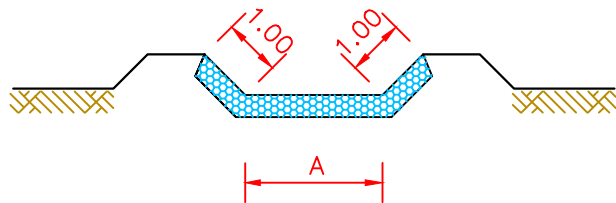


CORTE LONGITUDINAL

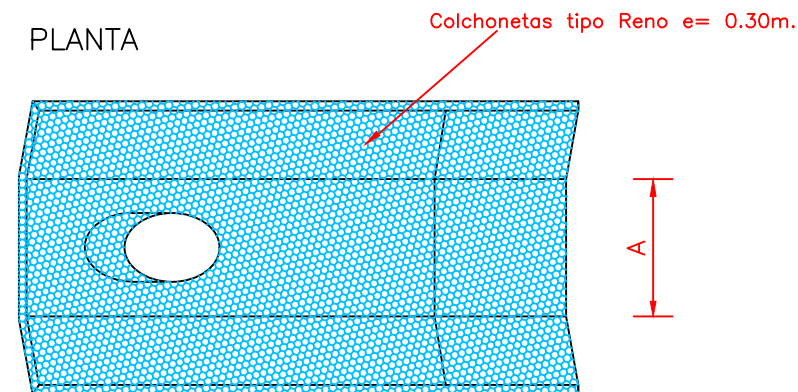
(caso de descarga a protección de pie de terraplén)



CORTE 1-1



PLANTA



progresiva	diámetro	N° caños	A (m)	L (m)	Sup (m²)
2810.00	1.00	1	2	12.00	20.00
18130.00	1.20	1	2	10.00	16.00
19073.50	1.60 x 1.18	1	2	16.00	28.00
21360.50	1.20	1	2	14.00	24.00
21993.00	1.20	1	2	12.00	20.00
23270.50	1.00	2	4	8.00	12.00
TOTAL					120.00

Nota: Colchonetas tipo Reno, según especificaciones.